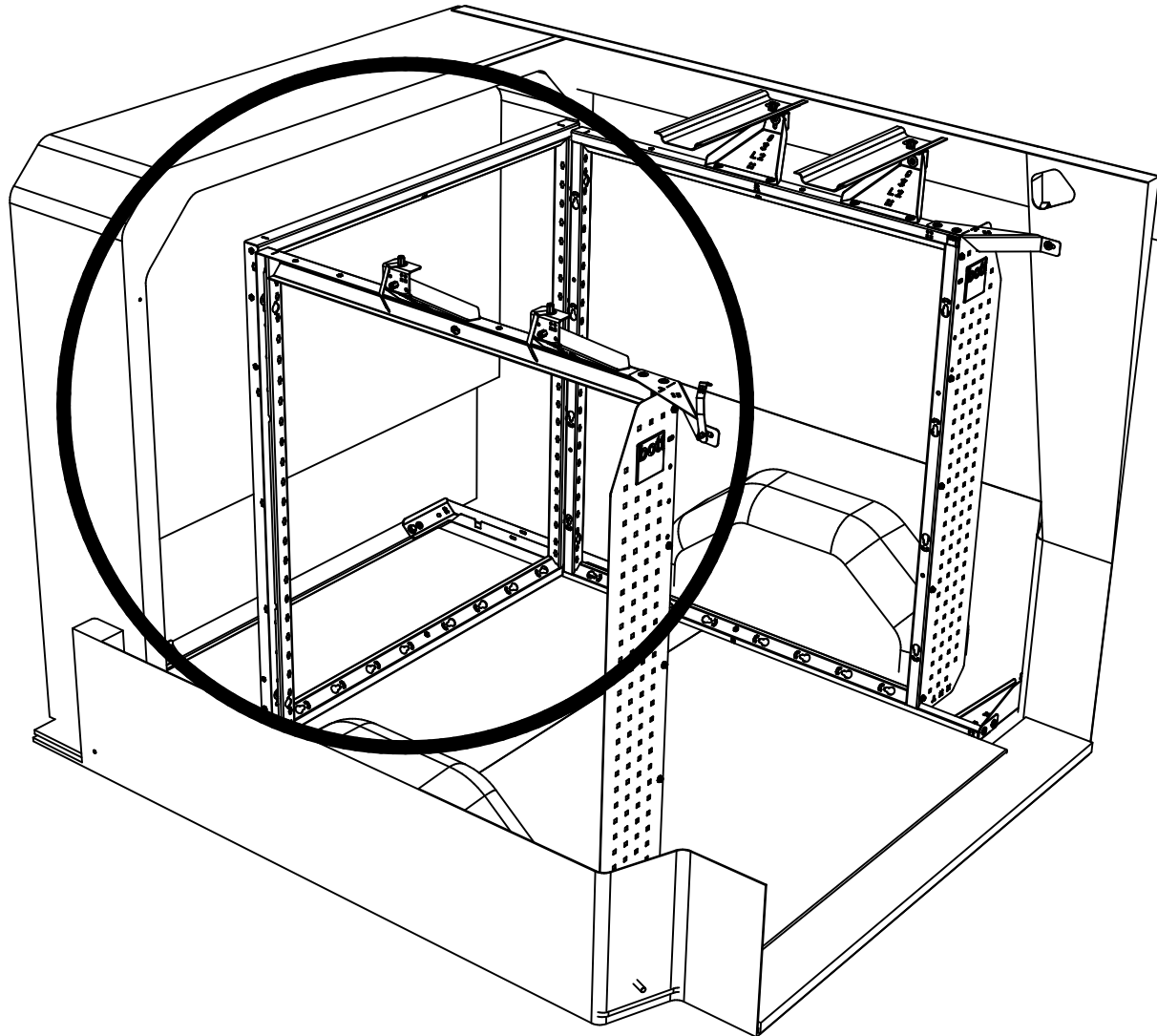
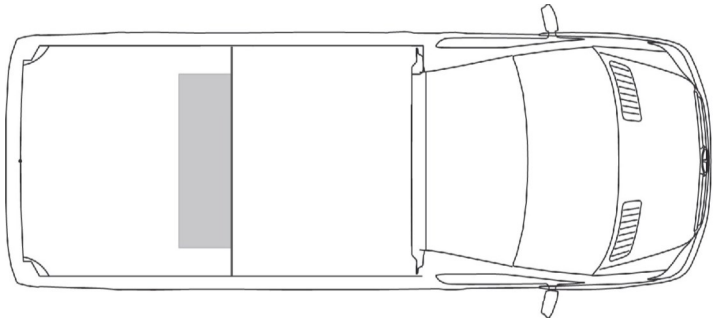


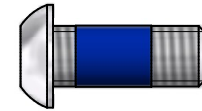
## L2 Crew Van bulkhead frame installation



3PFP1526 (x1)

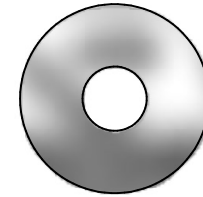


**A**

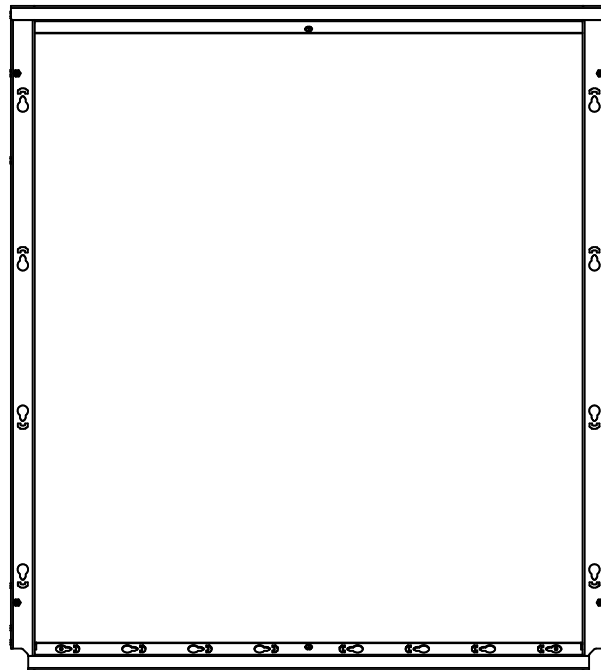


0FAD0808 (x4)

**B**



0FWM0111 (x4)



2EFS400F.19 (x1)



**[EN]** This product must only be used in conjunction with a manufacturer approved and professionally fitted bulkhead.  
**[FR]** D'utiliser ce produit avec une séparation cabine pleine.



**[EN]** Do not fully tighten screws until frame is fitted.  
**[FR]** Ne serrer les vis au maximum qu'une fois le cadre correctement installé.



**[EN]** Tighten loose fixings where shown.  
**[FR]** Serrer les éléments de fixation desserrés comme indiqué.

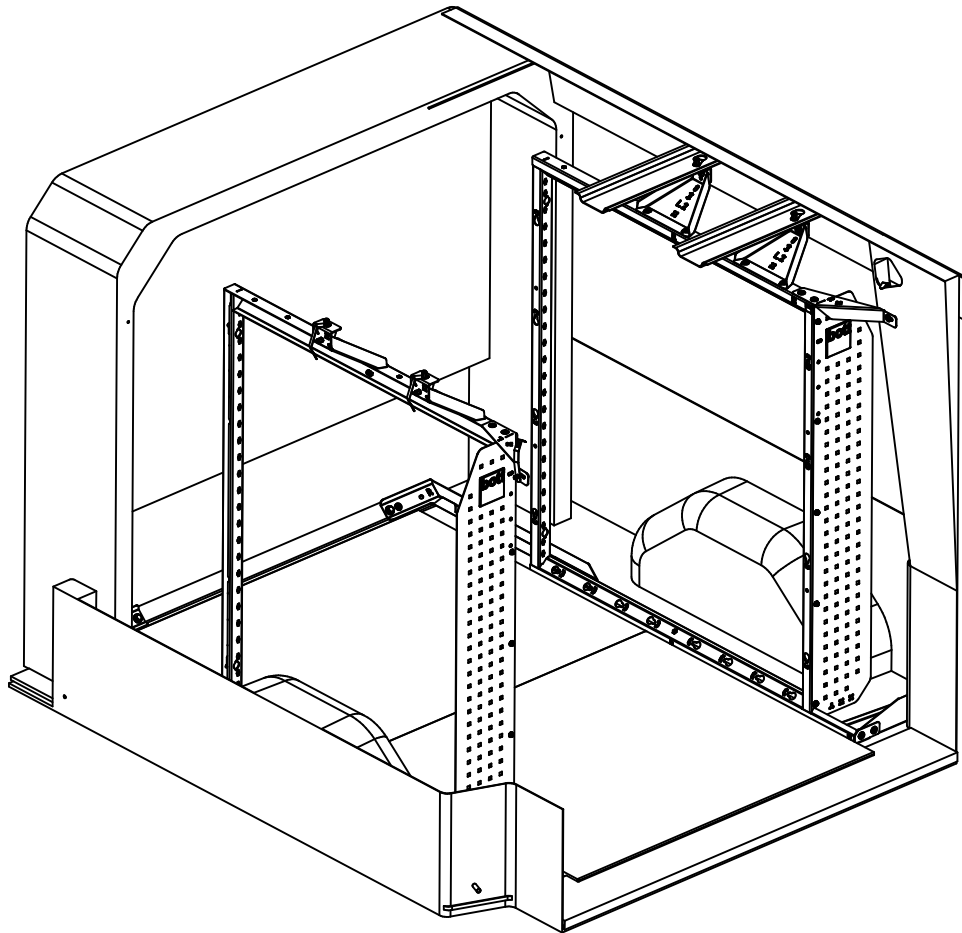
# 1. IMPORTANT

[EN]

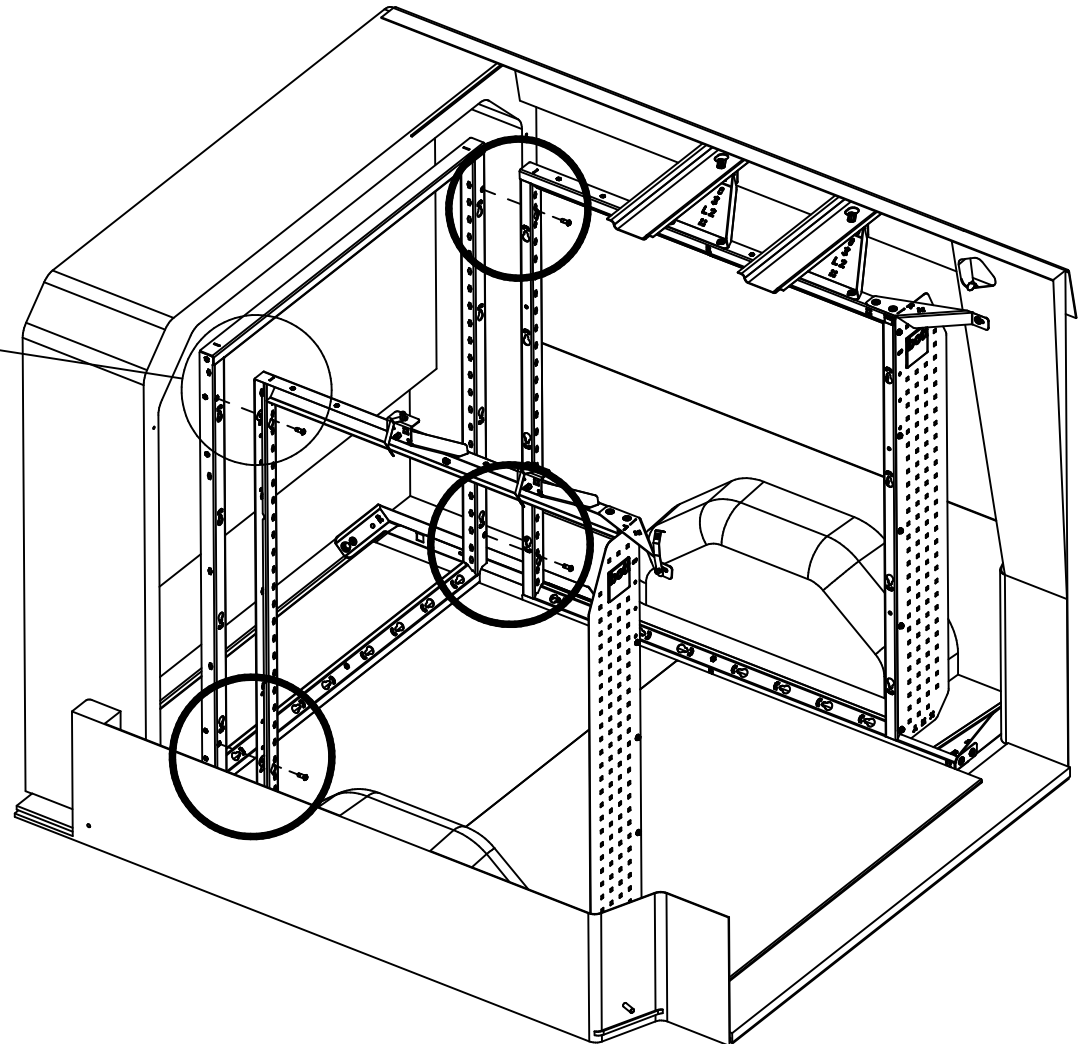
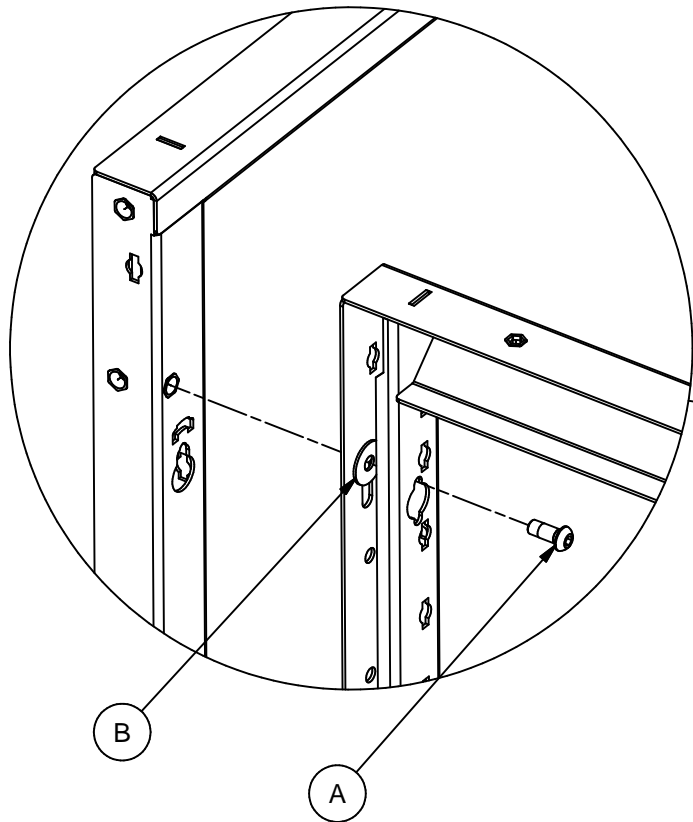
- Fit side modules and floor kit (if specified) before fitting bulkhead module.

[FR]

- Installez d'abord les modules latéraux et le double plancher (si spécifié) avant de fixer le module latéral.



2. (x4 positions)



3.

