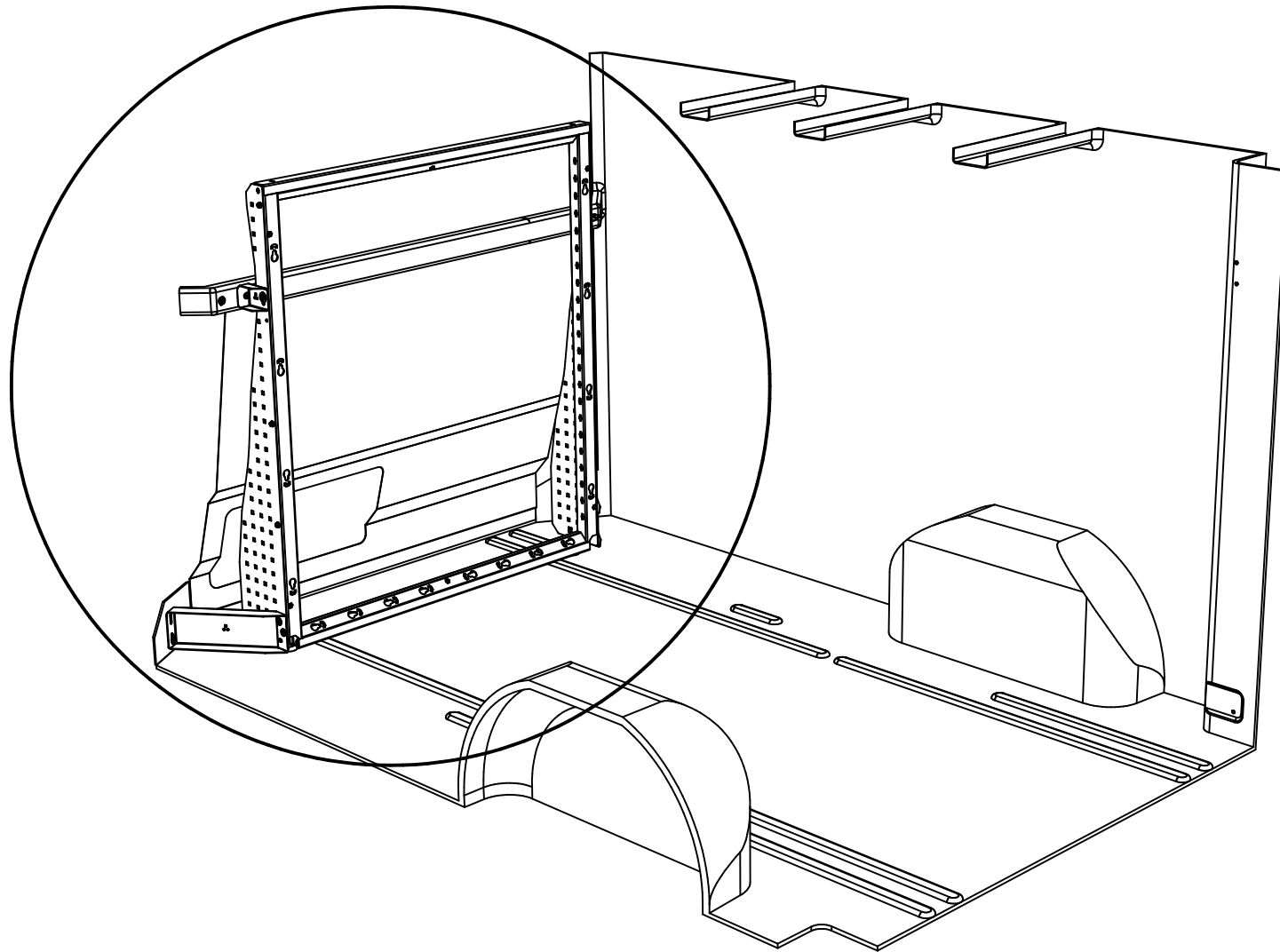
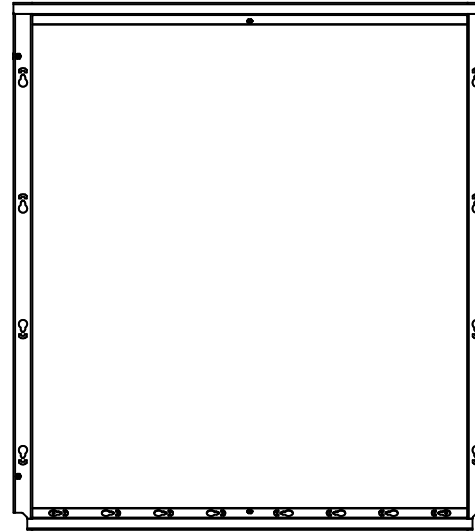
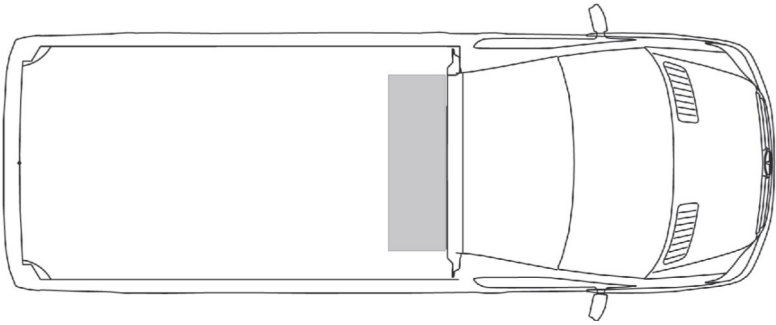


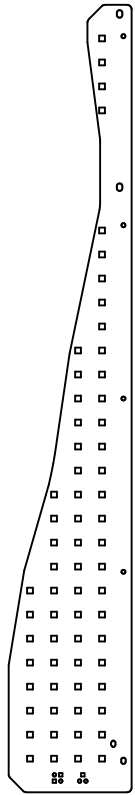
2016 Vivaro/Trafic/NV300 L1/L2 Bulkhead frame



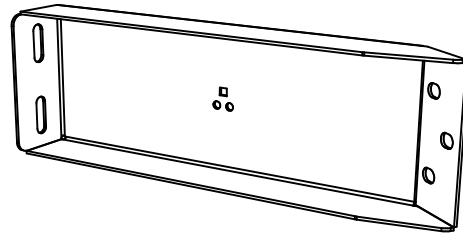
16515402.19V



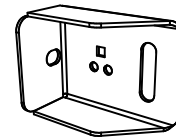
2EFS400F.19 (x1)



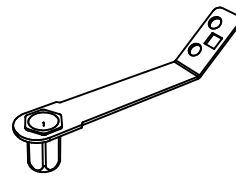
2PLV007F.19 (x2)



2PSV610F.19 (x2)



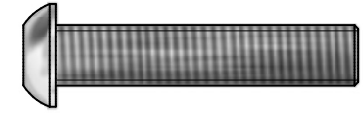
2PSV611F.19 (x2)



2PSV524F.51 (x2)

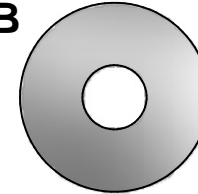
3PFP1523 (x1)

A



0FAD0805 (x2)

B



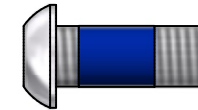
0FWM0111 (x4)

F



0FWM0101 (x4)

D



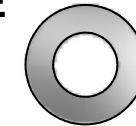
0FAD0808 (x6)

G



0FAD0607 (x4)

E



0FWP0801 (x2)

H



0FWP0601 (x1)

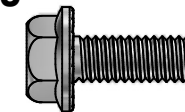
I



0FAD0610 (x1)

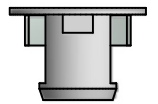
3PFP1501 (x2)

J



0FSM0625 (x5)

K



0FNC0605 (x5)



[EN] Any existing wood flooring or manufacturers flooring may need to be removed before fitting. If van is ply lined, you may need to trim areas for frame to fit. Please contact us if you require advice on this.

[FR] Tout plancher ou revêtement de sol existant peut devoir être retiré avant le montage. Si le plancher métal est recouvert de contreplaqué, ces zones peuvent devoir être redécoupées pour installer le cadre. Veuillez nous contacter en cas de question.



[EN] We recommend this product be used with a full bulkhead.

[FR] Nous recommandons d'utiliser ce produit avec une séparation cabine pleine.



[EN] Do not fully tighten screws until frame is fitted.

[FR] Ne serrer les vis au maximum qu'une fois le cadre correctement installé.



[EN] You may need to remove lashing eyes where frame fits to floor.

[FR] Les anneaux d'arrimage peuvent devoir être retirés lorsque le cadre doit être installé au sol.



[EN] Tighten loose fixings where shown.

[FR] Serrer les éléments de fixation desserrés comme indiqué.

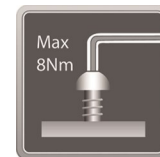
IMPORTANT

[EN]

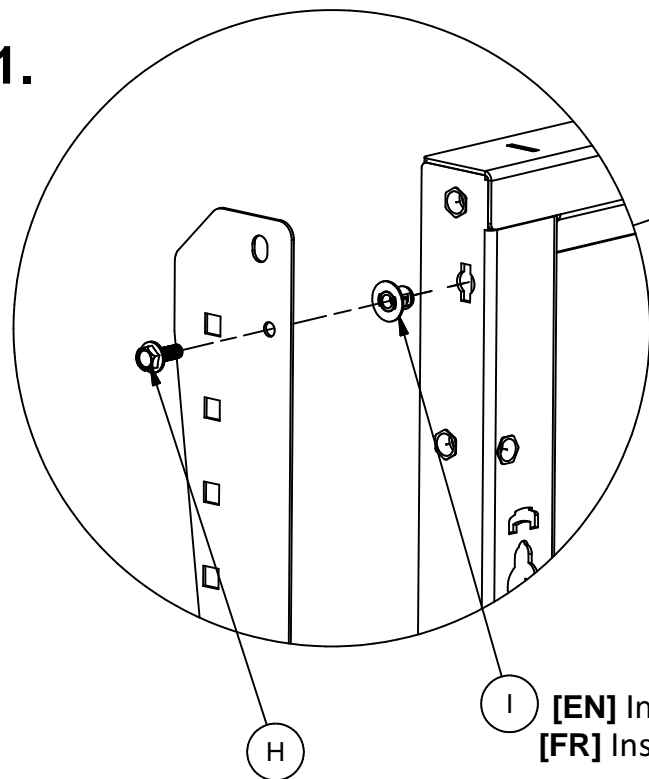
- Fit side modules and floor kit (if specified) before fitting bulkhead module.
- If your van has a bulkhead hatch it may need to be left open to be used.

[FR]

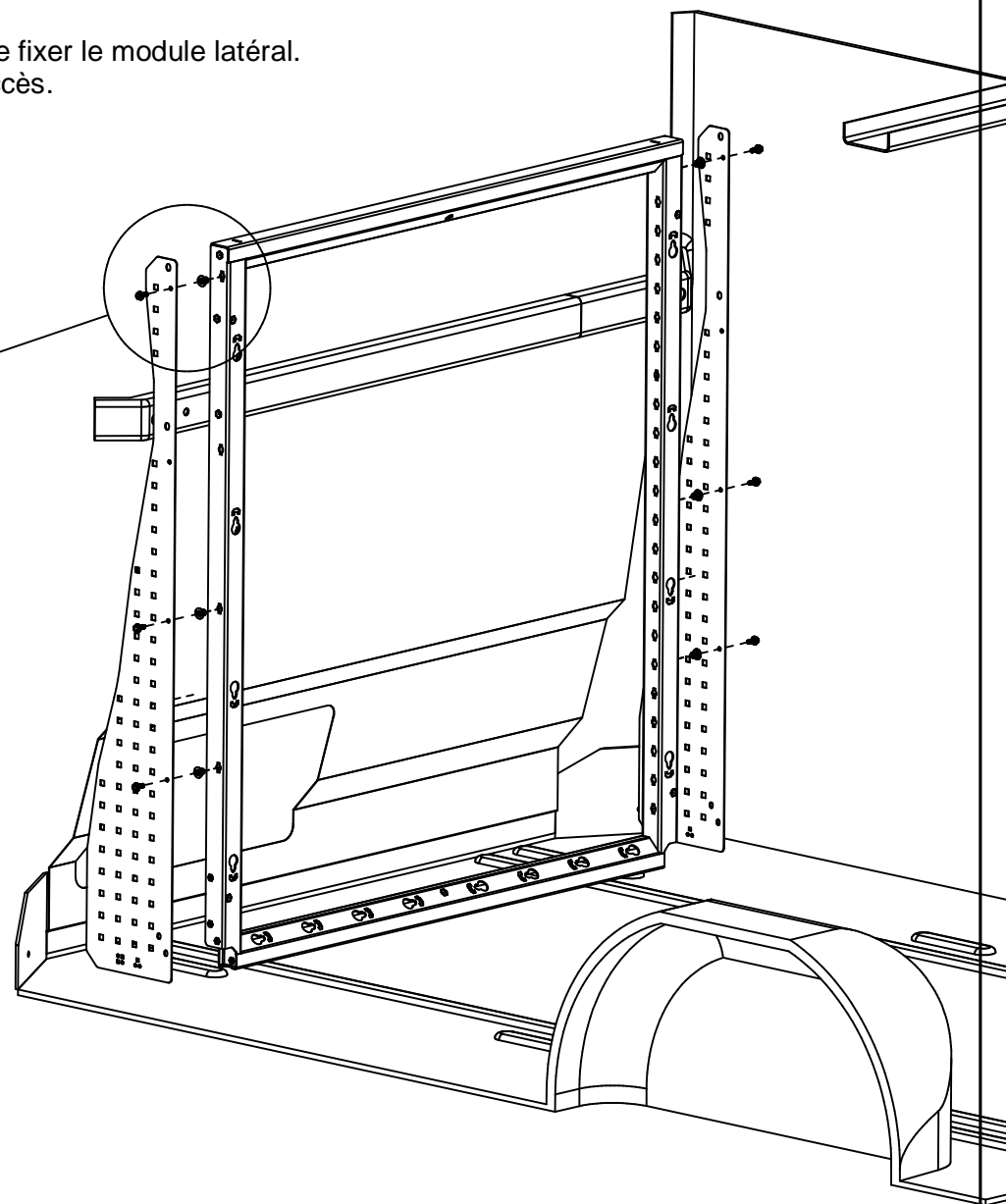
- Installez d'abord les modules latéraux et le double plancher (si spécifié) avant de fixer le module latéral.
- Si la cloison de séparation est équipée d'une trappe veillez à laisser libre son accès.



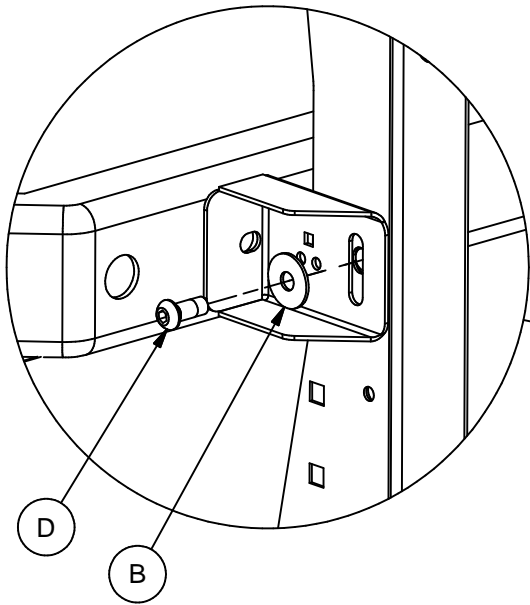
1.



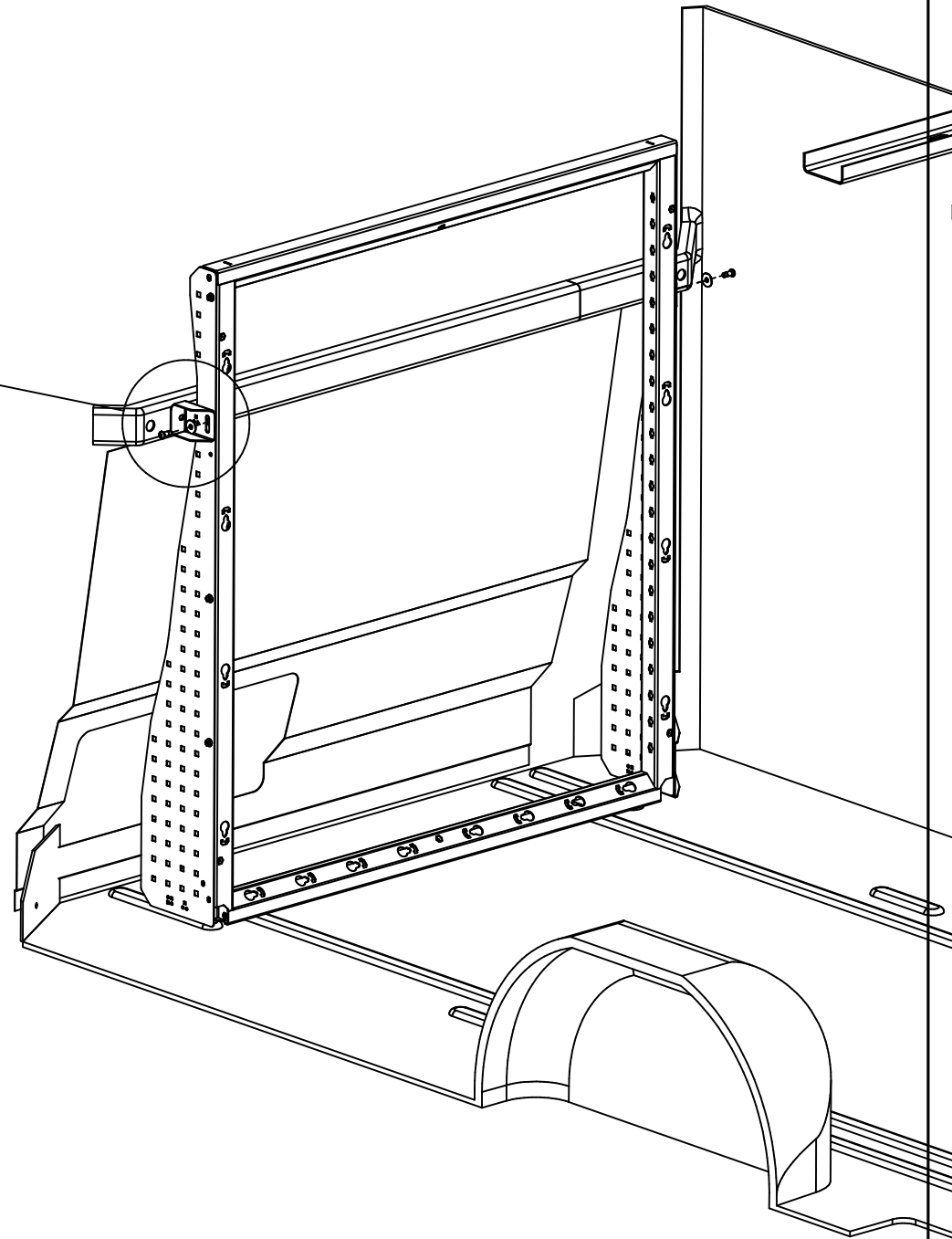
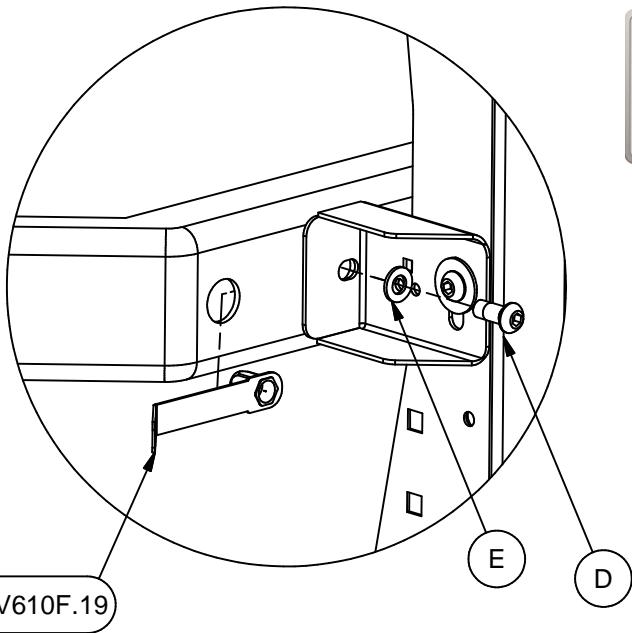
[EN] Insert and turn 90°
[FR] Insérer et effectuer
une rotation à 90°



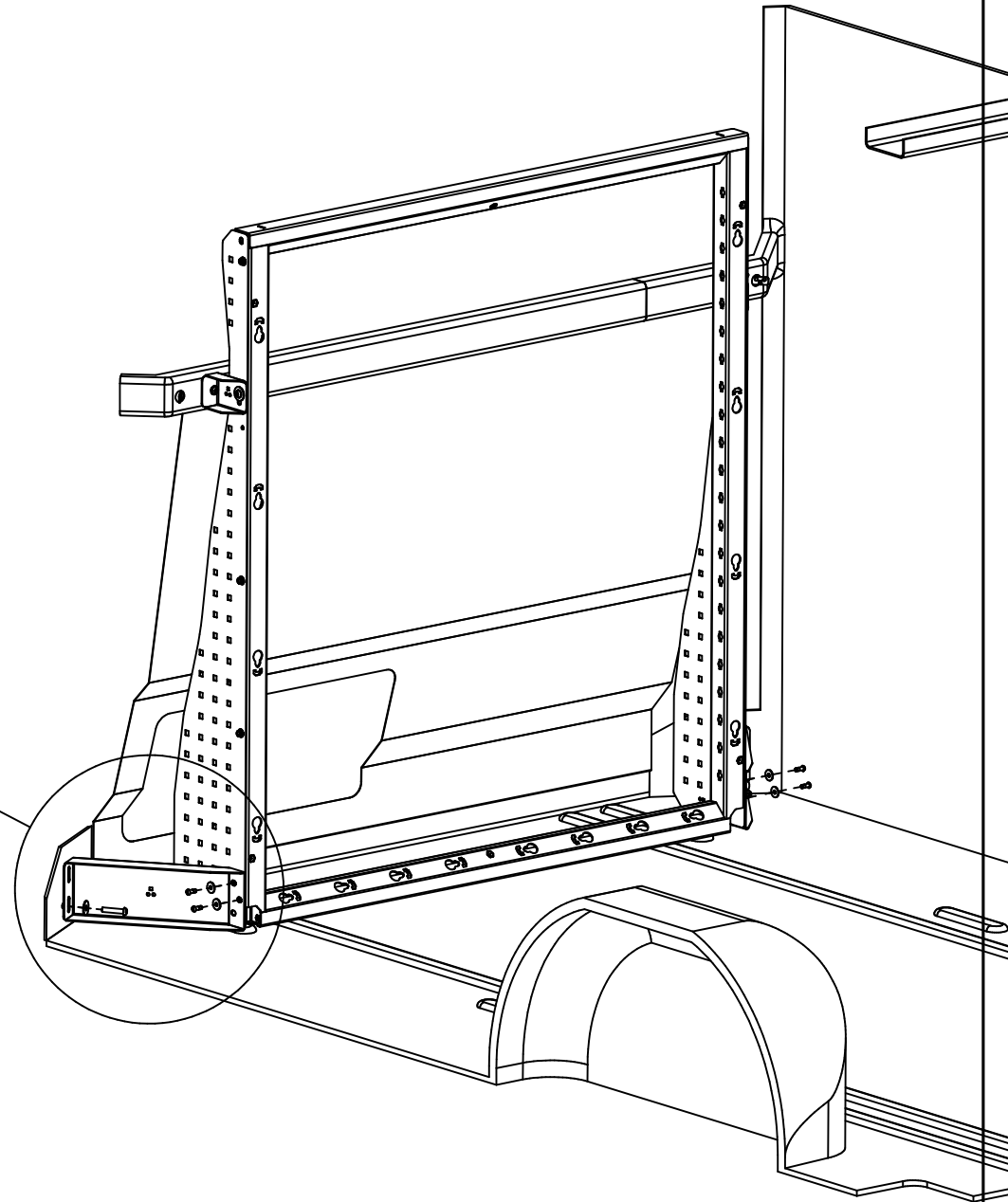
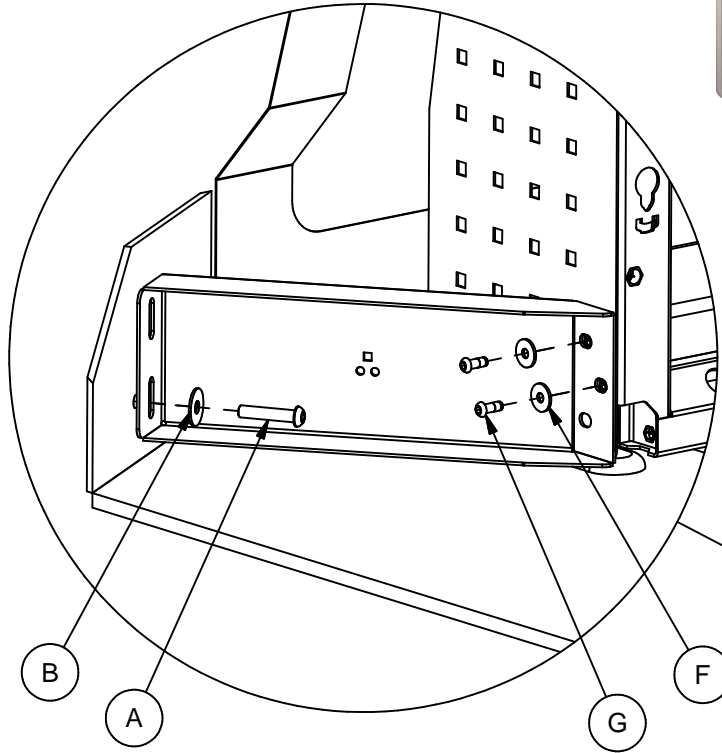
2.



3.



5.



7.

