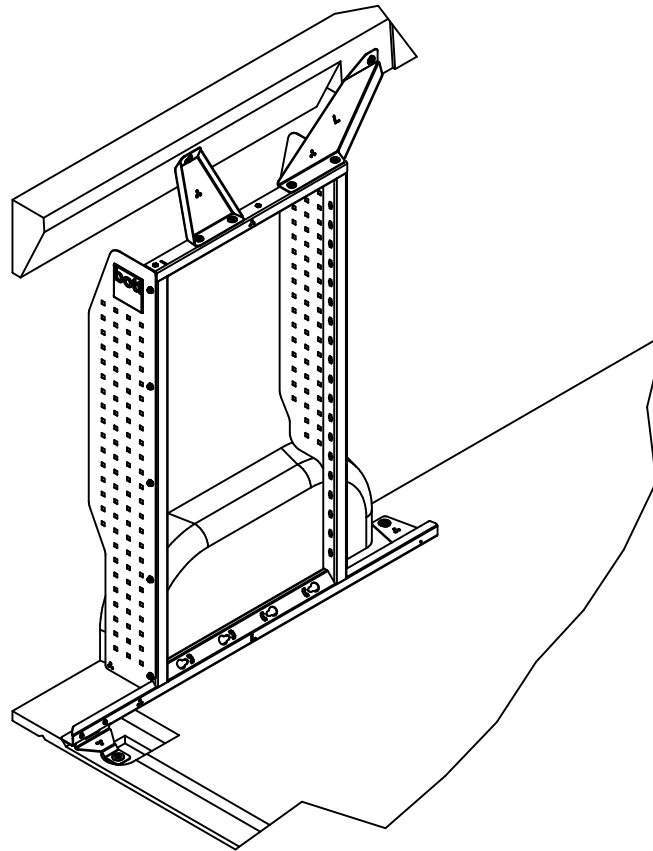


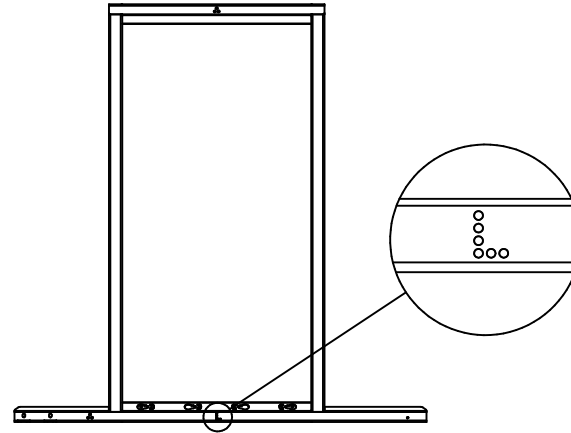
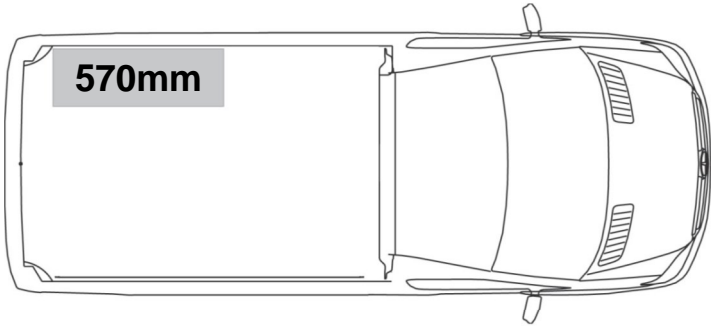
Nissan NV200 2009 L1H1



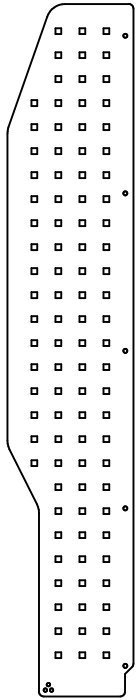
IMPORTANT

[EN] Instructions are based on **570 Wide Left Hand** frame. If fitting **570 Wide Right Hand** frame, steps are mirrored.
[FR] Les instructions concernent le **570 cadre large de gauche**. Suivre les mêmes étapes pour le montage du **570 cadre large de droite**.

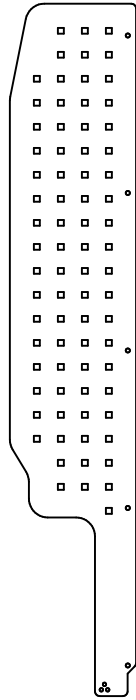
16513085.19V



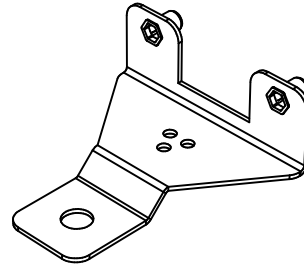
2EFS280F.19 (x1)



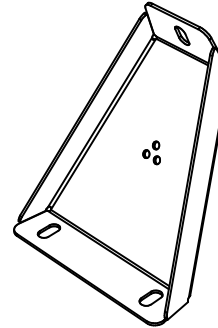
2PLV071F.19 (x1)



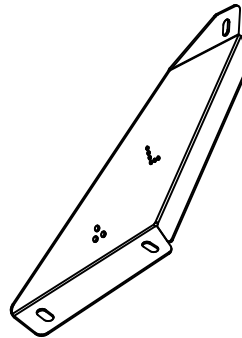
2PLV072F.19 (x1)



2PSV384F.19 (x1)



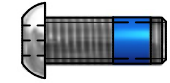
2PSV385F.19 (x1)



2PSV386F.19 (x1)

3PFP1505 (x1)

A



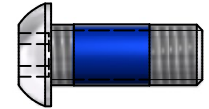
0FAD0607 (x9)

B



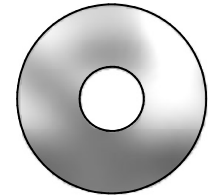
0FWM0101 (x9)

C



0FAD0808 (x3)

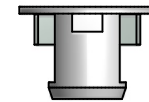
D



0FWM0111 (x3)

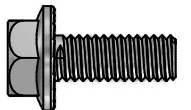
3PFP1501 (x2)

E



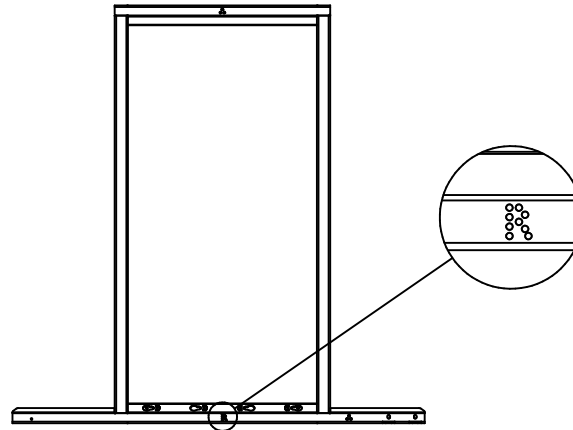
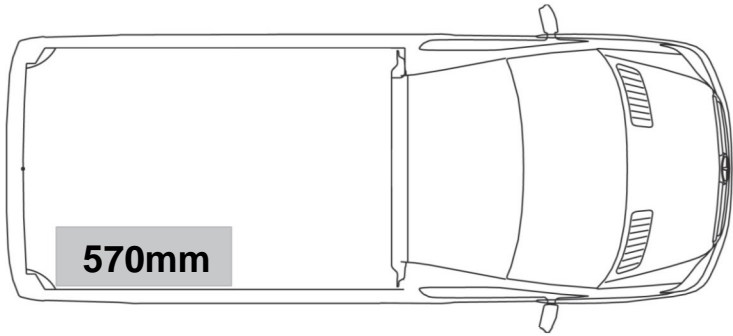
0FNC0605 (x5)

F

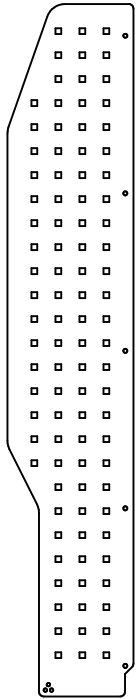


0FSM0625 (x5)

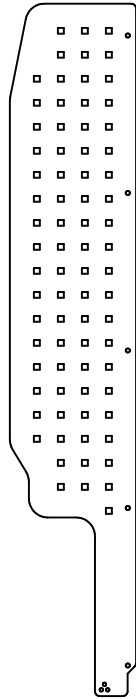
16513086.19V



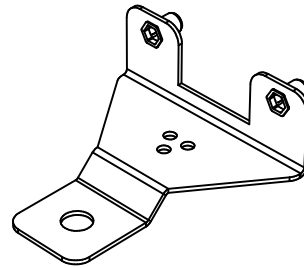
2EFS281F.19 (x1)



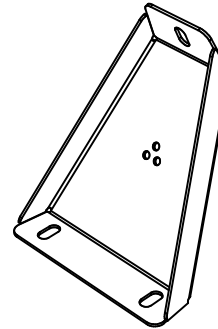
2PLV071F.19 (x1)



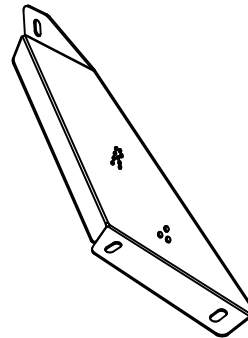
2PLV072F.19 (x1)



2PSV384F.19 (x1)



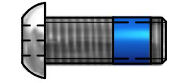
2PSV385F.19 (x1)



2PSV387F.19 (x1)

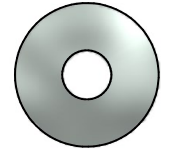
3PFP1505 (x1)

A



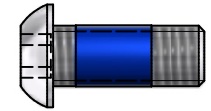
0FAD0607 (x9)

B



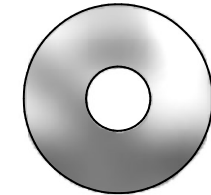
0FWM0101 (x9)

C



0FAD0808 (x3)

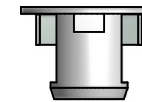
D



0FWM0111 (x3)

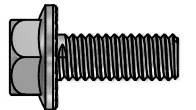
3PFP1501 (x2)

E



0FNC0605 (x5)

F



0FSM0625 (x5)



[EN] Any existing wood flooring or manufacturers flooring may need to be removed before fitting. If van is ply lined, you may need to trim areas for frame to fit. Please contact us if you require advice on this.

[FR] Tout plancher ou revêtement de sol existant peut devoir être retiré avant le montage. Si le plancher métal est recouvert de contreplaqué, ces zones peuvent devoir être redécoupées pour installer le cadre. Veuillez nous contacter en cas de question.



[EN] We recommend this product be used with a full bulkhead.

[FR] Nous recommandons d'utiliser ce produit avec une séparation cabine pleine.



[EN] Do not fully tighten screws until frame is fitted.

[FR] Ne serrer les vis au maximum qu'une fois le cadre correctement installé.



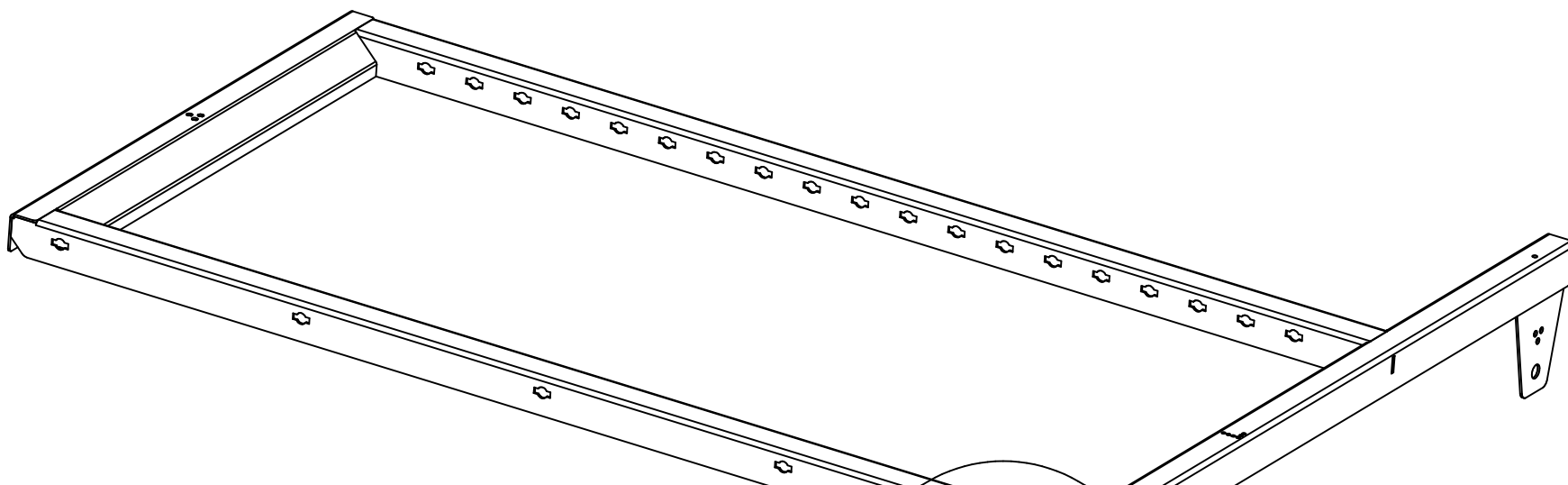
[EN] You may need to remove lashing eyes where frame fits to floor.

[FR] Les anneaux d'arrimage peuvent devoir être retirés lorsque le cadre doit être installé au sol.



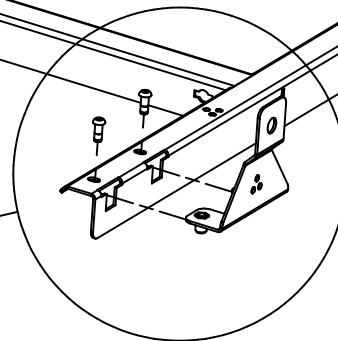
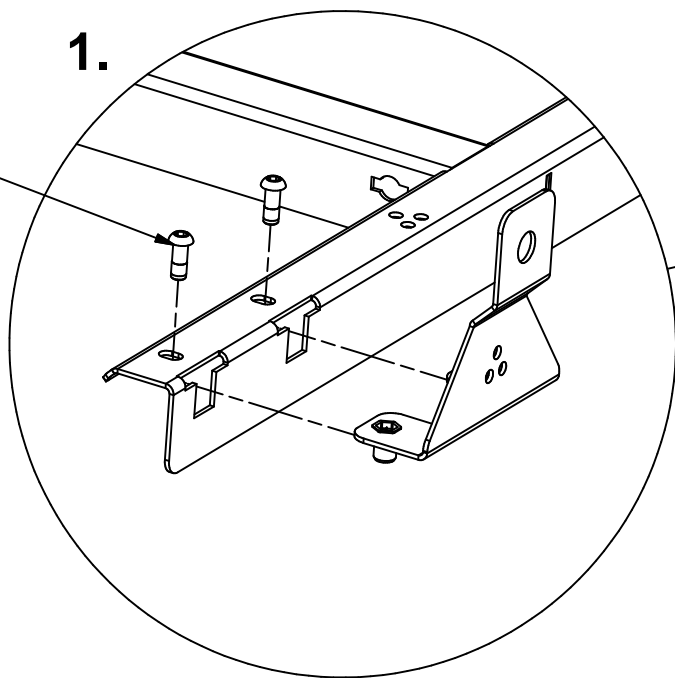
[EN] Tighten loose fixings where shown.

[FR] Serrer les éléments de fixation desserrés comme indiqué.



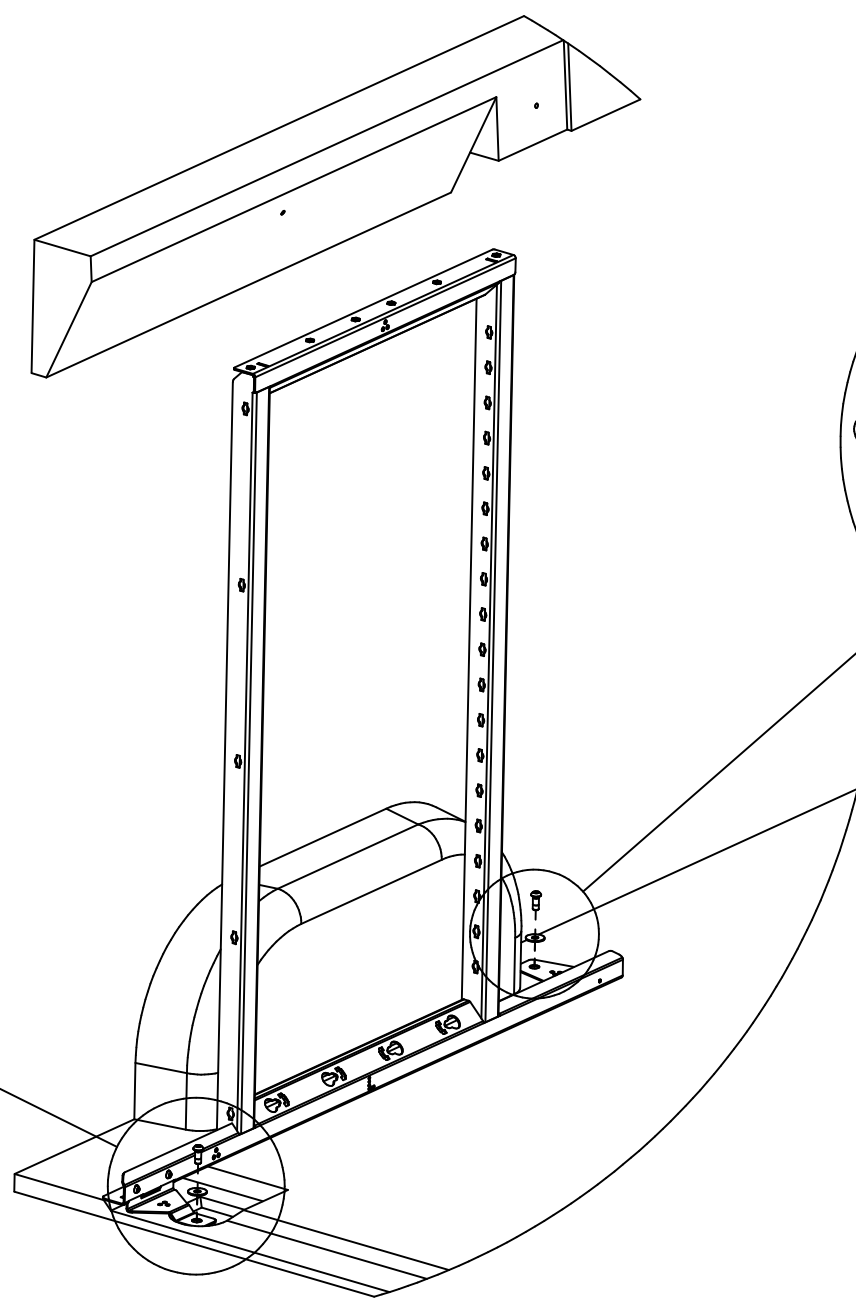
1.

A

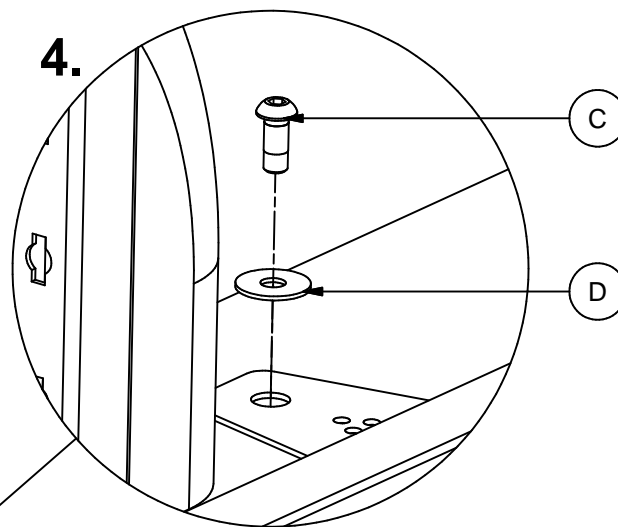




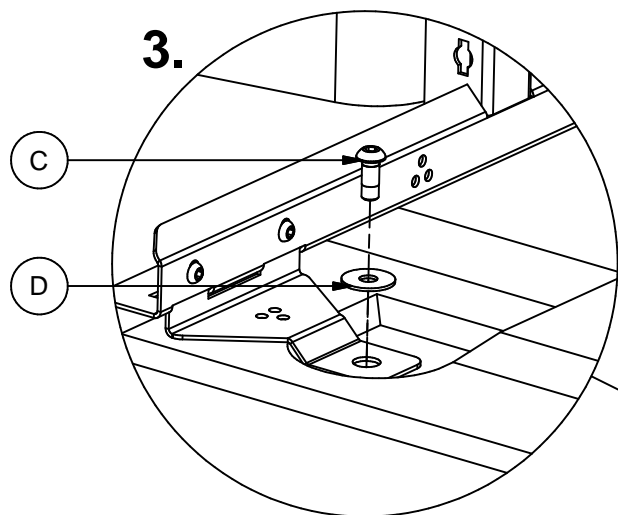
2.

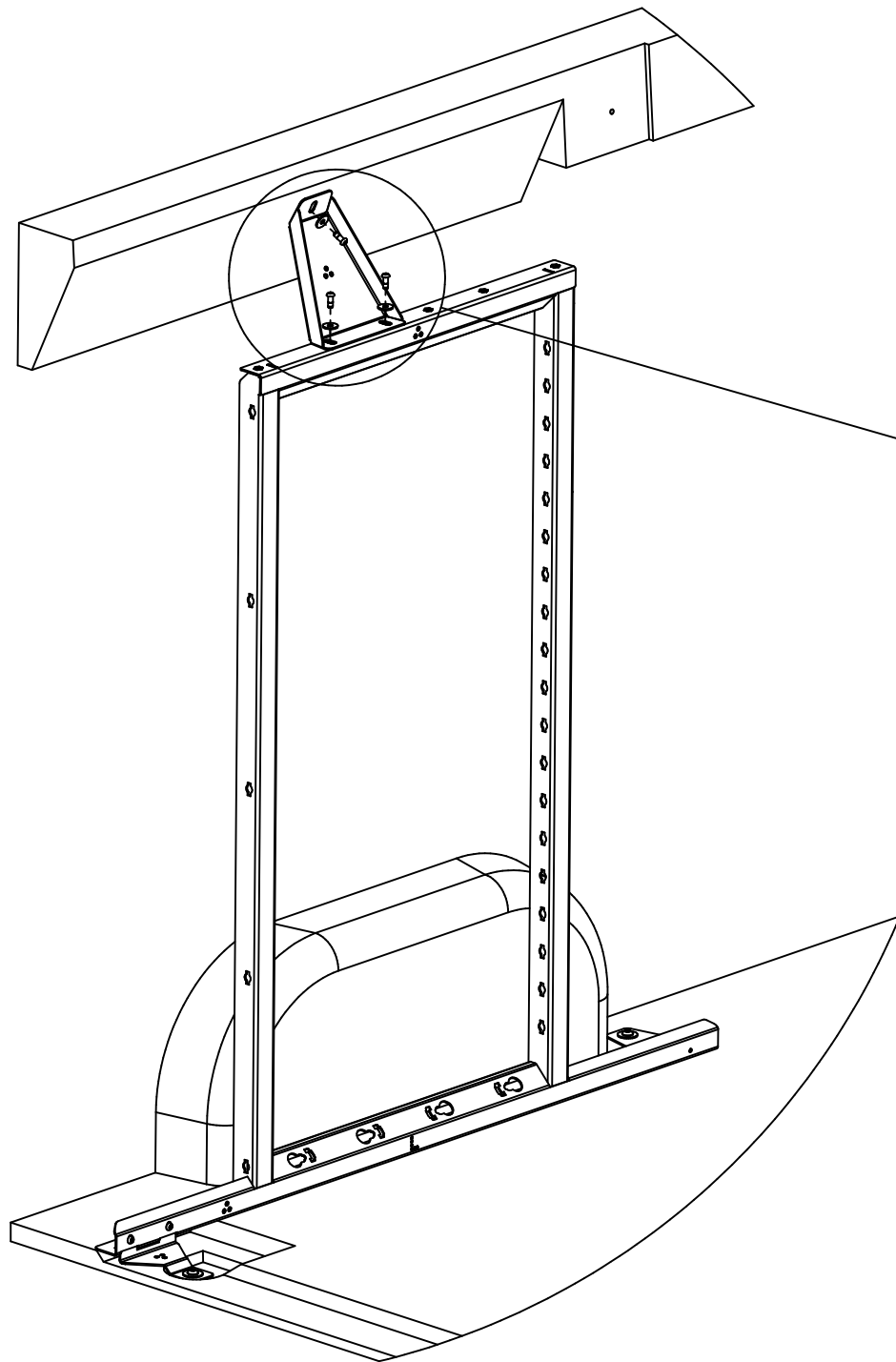


4.

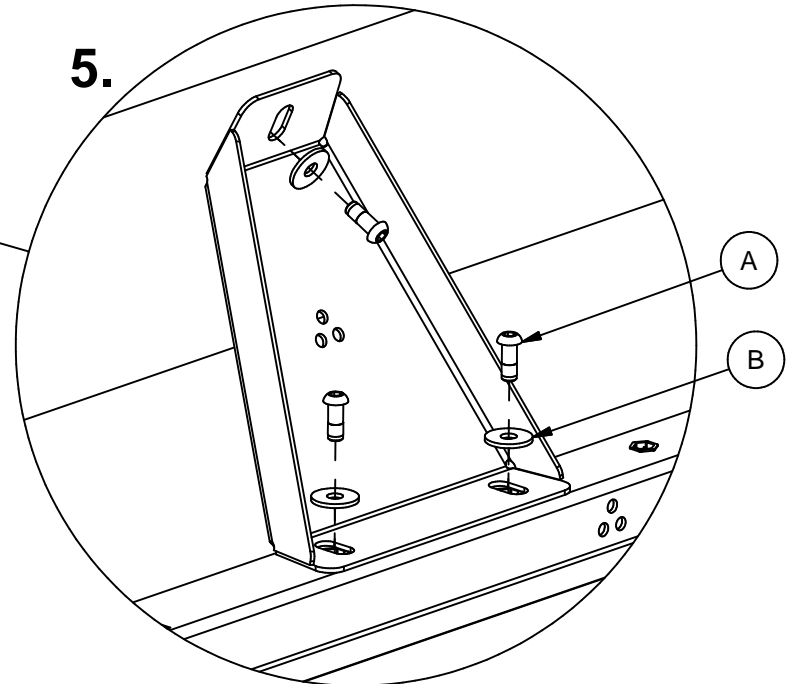


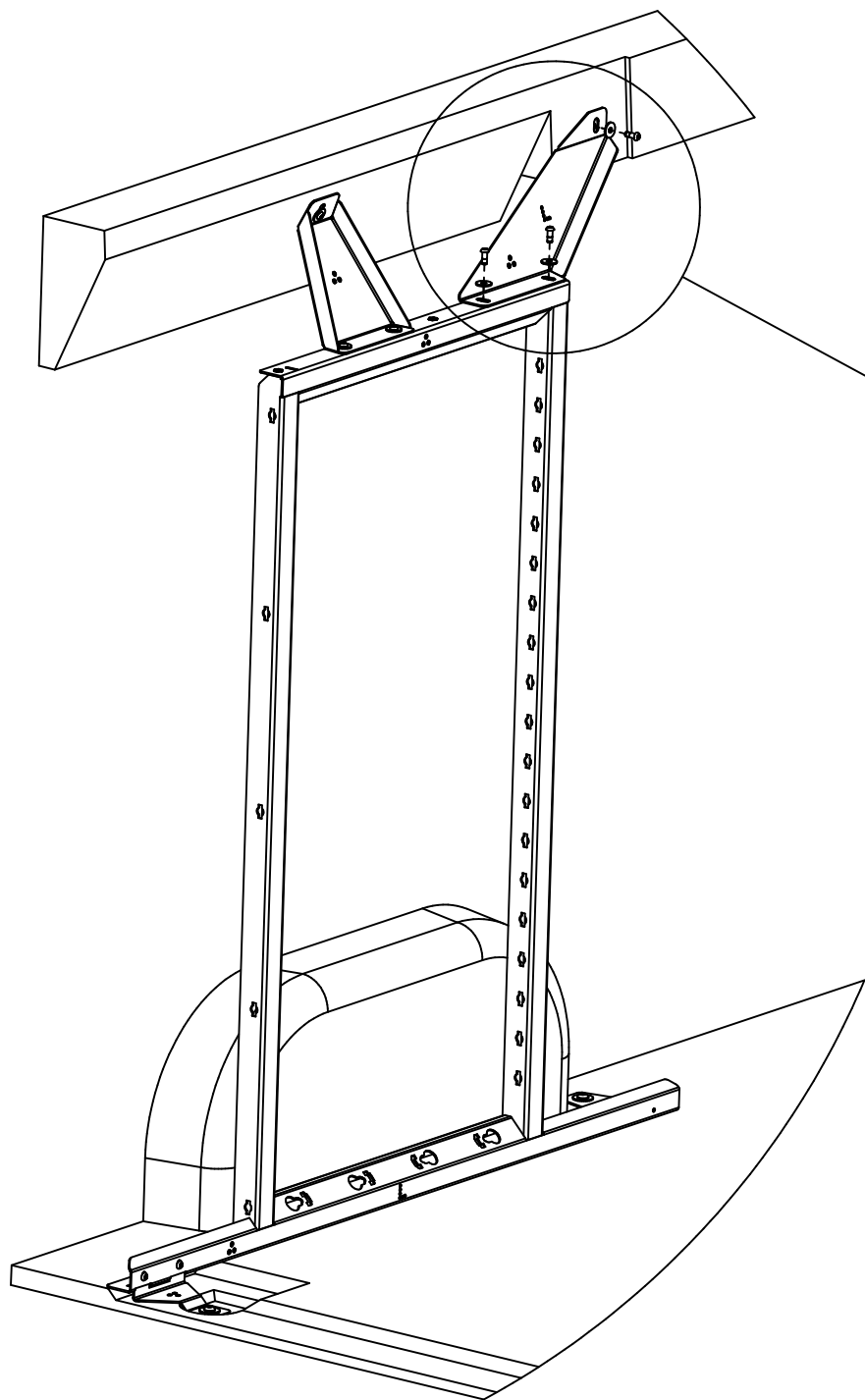
3.



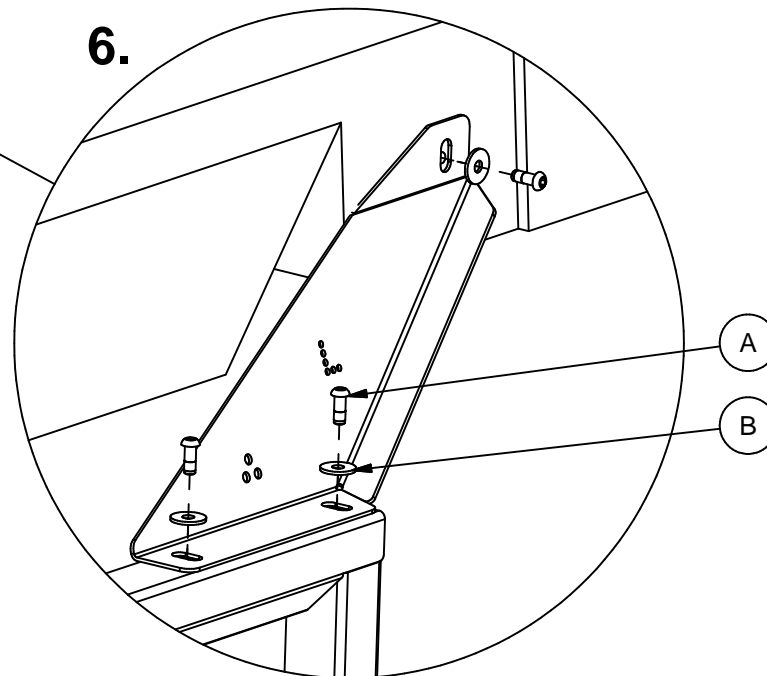


5.





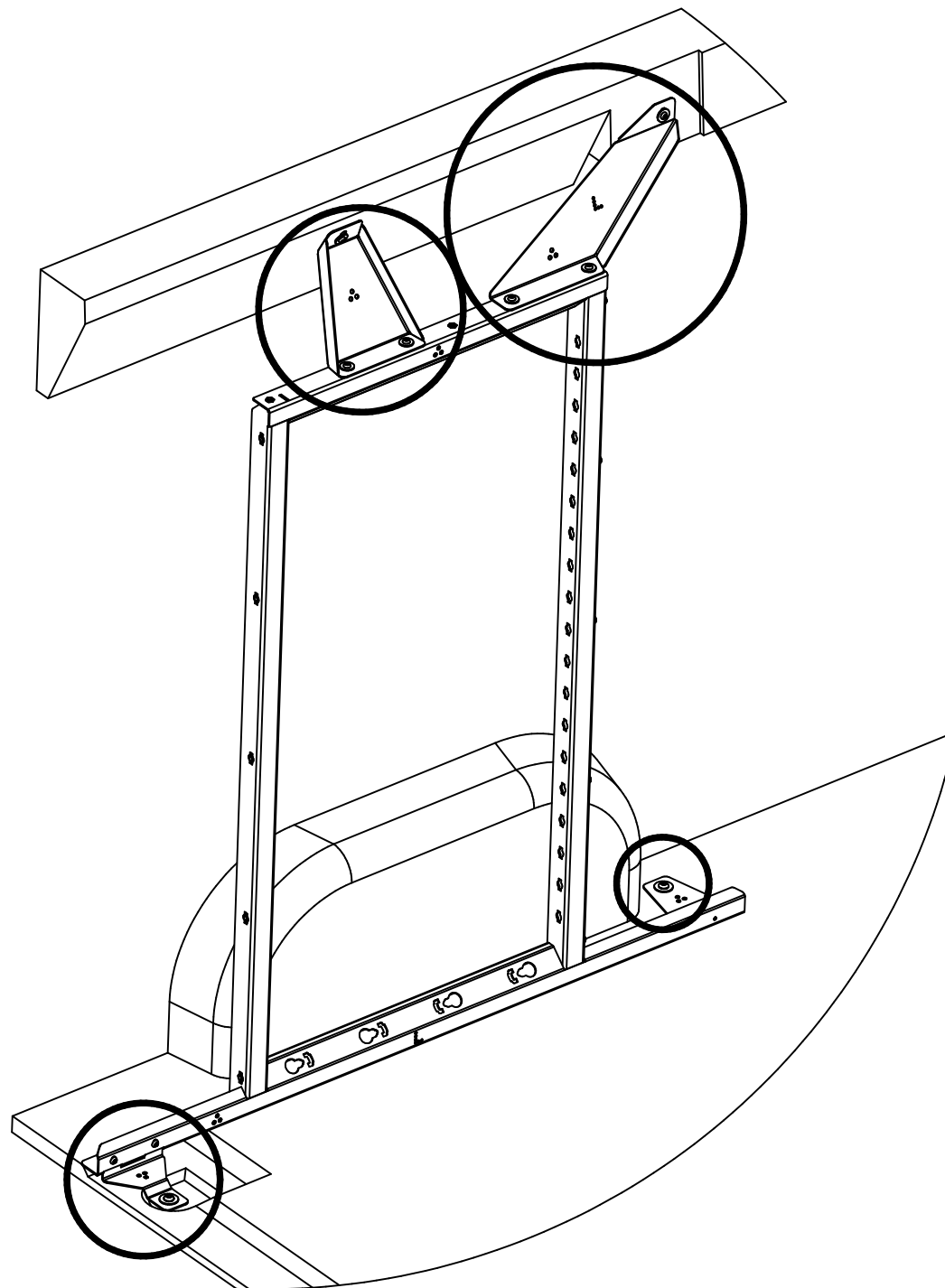
6.

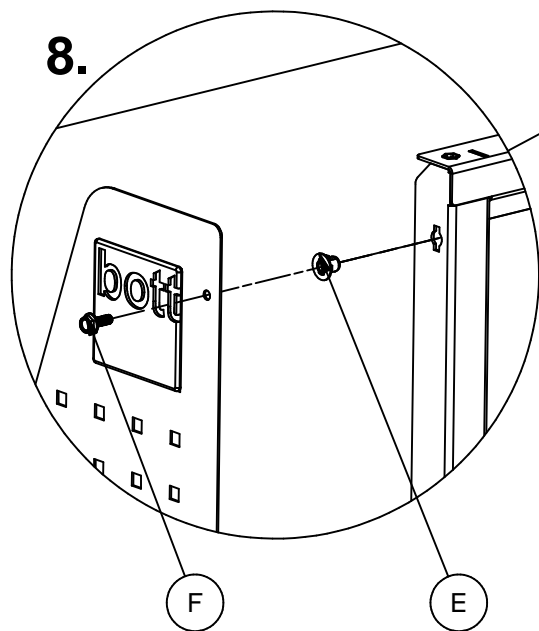
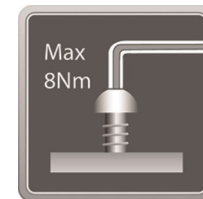


A

B

7.





[EN] Insert and turn 90°
[FR] Insérer et effectuer
une rotation à 90°

